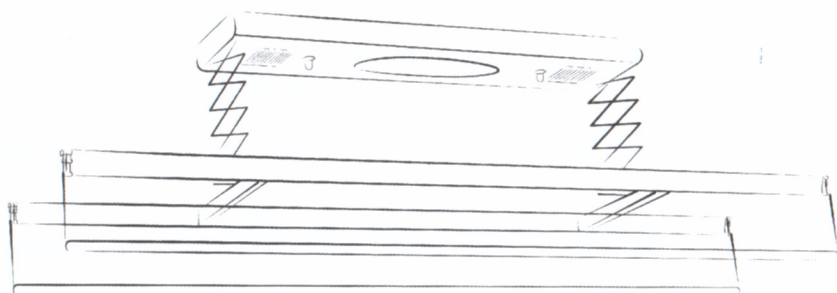


# **Автоматизированная сушилка белья**

**с пультом дистанционного управления**



**При изготовлении использованы  
уникальные материалы, новейшие  
японские технологии.**

**Руководство пользователя**

## Содержание:

Инструкции по технике безопасности.....	1
Инструкция по эксплуатации.....	4
Руководство по установке.....	8
Методы общего поиска и устранения неисправностей .....	14
Основные технические характеристики .....	15
Упаковочный лист .....	16

## Instructions 01

Пожалуйста, внимательно прочитайте эту инструкцию перед установкой и эксплуатацией сушилки.

Вы должны предпринять следующие меры предосторожности при эксплуатации автоматической сушилки белья.

### Предупреждение:

Если вы не будете следовать технике безопасности, может возникнуть риск поражения электрическим током, травмы или несчастного случая. Только квалифицированный специалист может установить сушилку.

При монтаже, ремонте или чистки сушилки предварительно отключите электроэнергию.

1. Сушилка должна быть установлена надежно, в устойчивом месте, чтобы избежать повреждения или травмы, вызванные падением сушилки.

## Instructions 02

2. В автоматизированной сушилке используется только заявленное напряжение, не использовать провода, толщиной менее 0,5 мм<sup>2</sup>, использование иного провода может привести к пожару или поражению электрическим током.

3. Перед мытьем сушилки, необходимо отключить питание. Не использовать абразивные, жидкие или аэрозольные чистящие средства. Используйте только влажную ткань для очистки.

4. В целях снижения риска поражения электрическим током, пожалуйста, не демонтируйте сушилку и не подвергайте воздействию дождя (воды). Для технического обслуживания, обращайтесь только к уполномоченному сервисному центру или к местному дилеру. Открытие или снятие корпуса может привести к поражению электрическим током и другим опасностям. Неправильная сборка может в будущем привести к нестабильной работе.

## Instructions 03

5. Вы должны отключить питание и обратиться в авторизованный сервисный центр при возникновении случаев перечисленных ниже:

- A. Если жидкость / вода попала в сушилку.
- B. Если сушилка находилась под дождем.
- C. Если резко изменилась производительность.

6. Вы можете использовать ультрафиолетовый свет для дезинфекции одежды. Помните УФ лучи вредны для здоровья человека (только для моделей с УФ лучами).

7. Не держите руками за стержень при подъеме и опускании сушилки, т.к. это может привести к поломке. Не позволяйте детям играть с сушилкой.

8. Пульт дистанционного управления должен находиться в сухом месте, влага может повлиять на его внутренние компоненты.

## Instructions 04

9. Не используйте сушилку во время грозы, молния может вызвать поражения электрическим током.

10. Не устанавливайте устройство вблизи газовых плит и открытого огня (уголь, газ).

11. Обращайтесь только в авторизованный сервисный центр или к продавцу в случаях неисправности устройства. Помните, некоторые виды обслуживания могут быть проведены только при наличии гарантийного талона на товар.

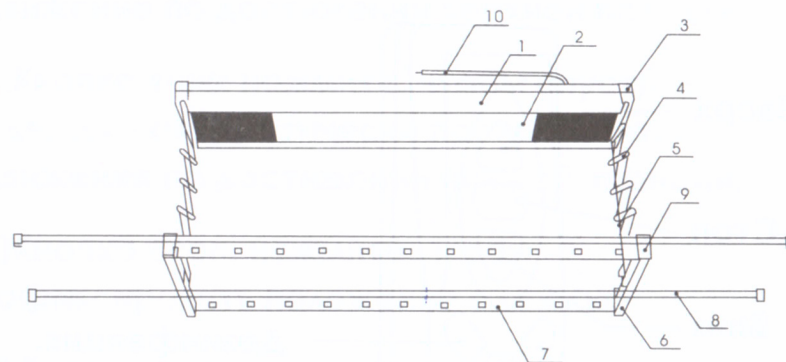
На случаи когда товар испорчен преднамеренно или при эксплуатации не соблюдалась инструкция, гарантия на товар не распространяется.

### Инструкция по эксплуатации:

Это революционное устройство для сушки одежды. Вы можете установить сушилку на балконе или в помещении. Для работы сушилки используйте пульт дистанционного управления, нажимая функциональные клавиши.

## Instructions 05

### Составные части сушилки:



1. Основной блок

2. Крышка лампы

3. Боковая крышка

4. Механизм опускания-подъема

5. Тросса

6. Кронштейн

7. Каркас

8. Вешала

9. Заглушка

10. Электропровод

## Instructions 06

### Пульт дистанционного управления

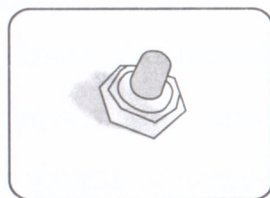
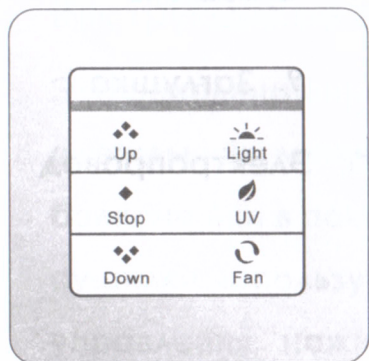
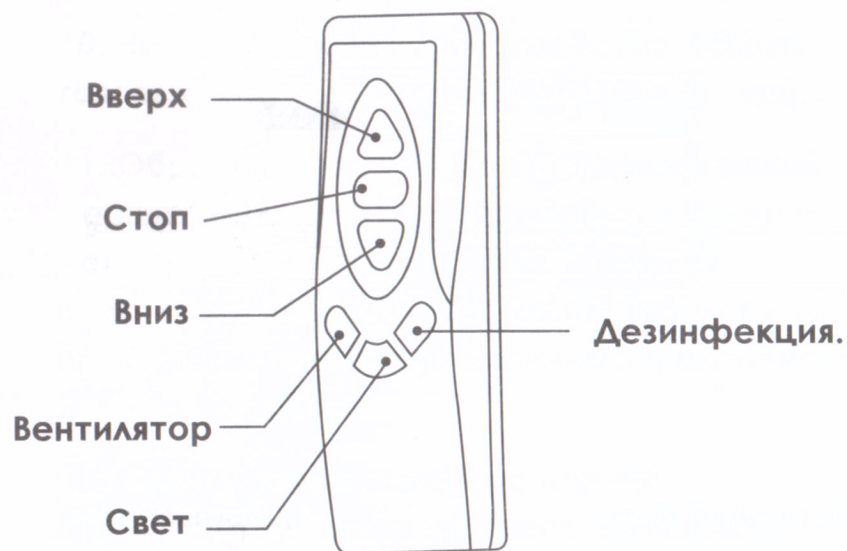


фото 1

## Instructions 07

- 1) Кнопка вверх: нажмите, чтобы поднять одежду - автоматически прекращается движение по достижении верхней позиции.
- 2) Кнопка вниз: нажмите, чтобы опустить одежду - автоматически прекращается движение по достижении нижней позиции.
- 3) Кнопка стоп: нажмите, чтобы зафиксировать положение одежды.
- 4) Кнопка свет: нажмите, чтобы включить/выключить освещение.
- 5) Кнопка дезинфекции (только для моделей с функцией дезинфекции): нажмите, чтобы вкл. /выкл. дезинфицирующий свет. Если вы забыли отключить функцию дезинфекции, устройство сделает это автоматически.
- 6) Кнопки сушка (только для моделей с вентилятором): нажмите, чтобы вкл. / выкл. данную функцию. Если вы забыли выключить вентилятор, устройство сделает это автоматически.

## Instructions 08

### Внимание!

\*Пользуйтесь пультом ДУ, только после полной установки сушилки. В случае, если подъемный механизм не реагирует на пульт, необходимо произвести настройку. Для этого:

одновременно нажмите красную кнопку (фото1) на поверхности основного блока и кнопку на ПДУ (ур).

\*Если при опускании механизм встречает препятствие, он автоматически отключается.

### Руководство по установке:

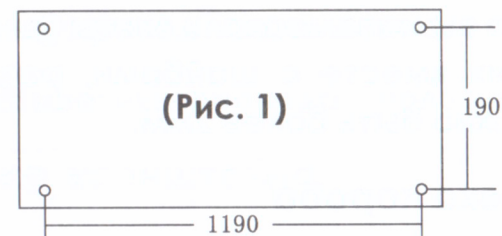
#### 1. Подготовка перед установкой:

- 1) Установите сушилку на жесткой поверхности потолка.
- 2) Убедитесь, что нет утечки воды в месте установки.
- 3) Обеспечьте стандартное напряжение.
- 4) Выключите питание при установке устройства.

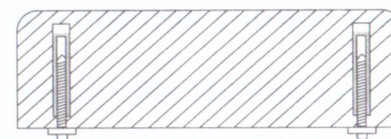
#### 2. Установка болтов в резьбовые отверстия

- 1) Закрепите шаблон/лекало на место установки (рис. 1) и сделайте отметки на потолке в соответствии с отверстиями в четырех углах лекала.

## Instructions 09



- 2) Просверлите в потолке отверстия размером  $\varnothing 8 \times 70$ , под дюбеля (рис. 2) или специальные винты.



(Рис. 2)



(Рис. 3)

- 3) Если вы использовали пластиковые дюбеля, как показано на рисунке 2 вкрутите винты, которые оборудованы шайбами, отверткой. Расстояние от шайб до поверхности должно быть более 10мм.

## Instructions 10

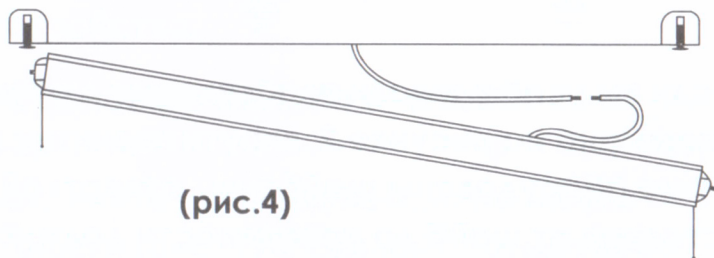
4) Если же вы использовали винты (рис.3):  
вкрутите их вместе с шайбами, расстояние  
от них должно быть более 2мм.

### 3. Установка короба

1) Убедитесь в правильности направления  
короба, осторожно придерживайте его, как  
показано на рисунке 4, вставить два  
полукруглых отверстия в коробе на две гайки  
(винты), придерживая вторую часть короба,  
затяните винты.

Закрепите вторую сторону короба таким же  
способом.

2) Подключите правильно электропровода и  
обеспечьте надежную изоляцию.



(рис.4)

## Instructions 11

а) Двухцветный провод – заземление.

б) Два других цветных провода – ноль и фаза.

### 4. Установка кронштейна:

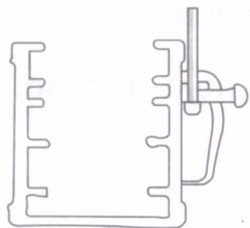
1) Вложите наконечник троса в стальной  
патрон с фиксатором (винт), но не слишком  
плотно зажимайте, чтобы не повредить  
троса (рис. 5).

2) Вставьте в два отверстия стержень  
кронштейна и зафиксируйте стопорным  
кольцом (рис.6- 7) .

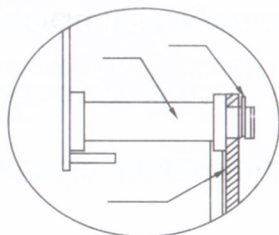
3) Используйте тот же метод для установки  
кронштейна с другой стороны.

4) Закрепите боковую пластиковую панель с  
помощью винтов.

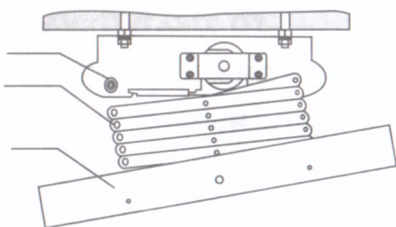
## Instructions 12



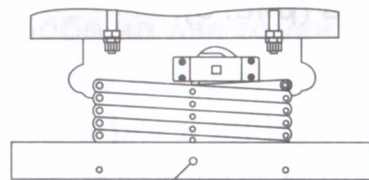
(рис. 5)



(рис. 6)



(рис. 7)



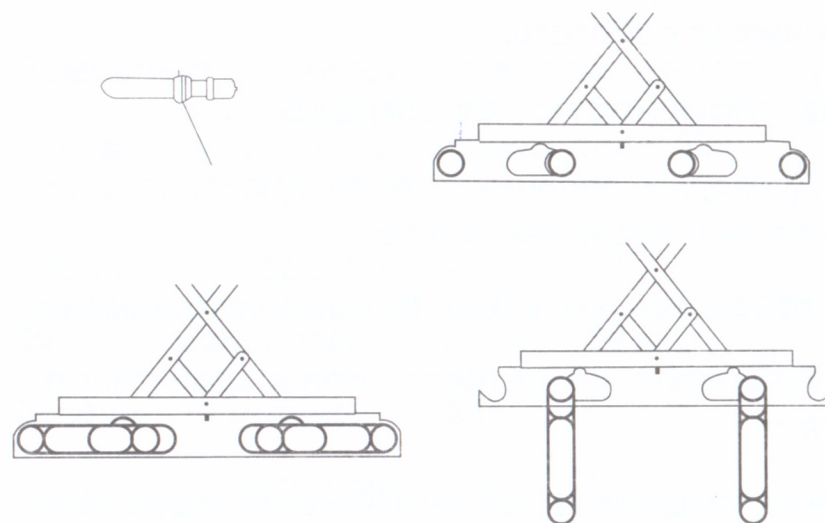
(рис. 8)

### 5. Установка сушилки.

- 1) Вставьте пластиковые наконечники бельевых стержня (рис. 9) в середину отверстий каждого из кронштейнов.
- 2) Два центральных бельевых стержня сместите к центру кронштейна (рис. 10).
- 3) Вставьте все стержни в пазы кронштейна.

## Instructions 13

- 4) Проверните стержни против часовой стрелки до нужного положения.
- 5) Соедините крайние от центра кронштейна бельевые стержни между собой пластиной с отверстиями (рис. 11-12).



(рис. 9, 10, 11, 12)

### Инструкция установки:

- 1) Крайние стержни можно опускать вниз на пластине с отверстиями.
- 2) Все стержни можно отрегулировать до нужной длины.



## Instructions 14

### Поиск и устранение неисправностей:

При непрерывной работе электродвигателя в течение 4 минут, срабатывает защита от перегрева (красная кнопка на корпусе) - двигатель выключается для охлаждения. После охлаждения электродвигатель вновь начинает работать.

### Неисправность: нет сигнала

1. Проверьте правильность подключение питания и напряжение в сети.
2. Убедитесь, что в ПДУ батарея установлена.
3. Проверьте целостность предохранителя в плате.

### Неисправность: освещение не работает

4. Убедитесь, что лампа не перегорела.
5. Блок питания плотно подключен к розетке или источнику питания.

### Неисправность: УФ - излучение не работает

6. Убедитесь в том, что УФ - лампы рабочие.
- Неисправность: не поднимается одежда

## Instructions 15

7. Снизить вес
8. Мотор находится в режиме защиты от перегрева

### Основные технические характеристики:

Источник питания переменного тока: 220V-240V/50Hz

Рабочая температура от +30 °-40

Сушилка размером 1200 × 306 × 80 мм

Освещение мощность 24Вт

Мощность электродвигателя 120 Вт

Максимальная эффективная нагрузка 35кг

Подъемное расстояние 1400мм

## Instructions 16

### Упаковочный Лист

№. п/п	Наименование	Кол-во	Пометки
1	Главный блок	1	
2	Главный стержень	2—4	В зависимости от модели
3	Сменный стержень	4—8	В зависимости от серии
4	Кронштейн	2	
5	ПДУ	1	
6	UV лампы	2	Модель с дезинфекцией
7	Крышка планки	4	
8	Крышки основного	2	
9	Установочное лекало	1	
10	Стопорное кольцо	4	
11	8 расширяющих	4	
12	Болт М4*25	4	
13	Инструкция	1	
14	Шаблон	1	

Изготовитель: Schloeman (Китай, тел. 4008848828)